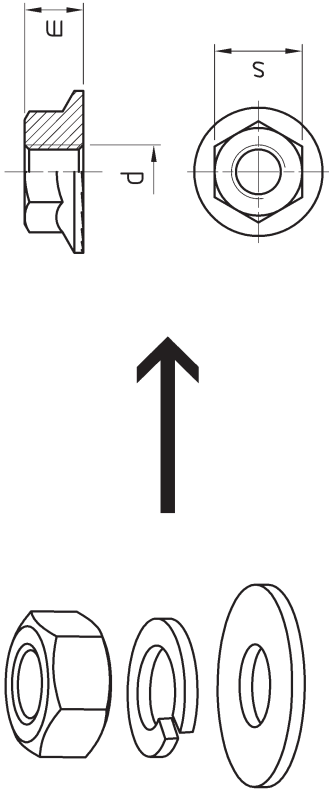
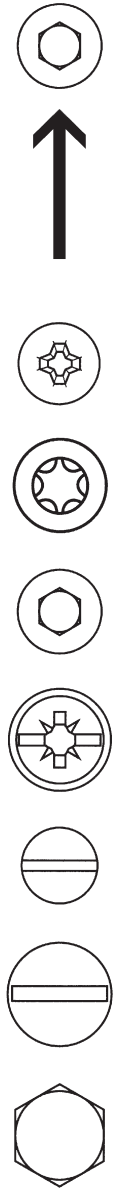




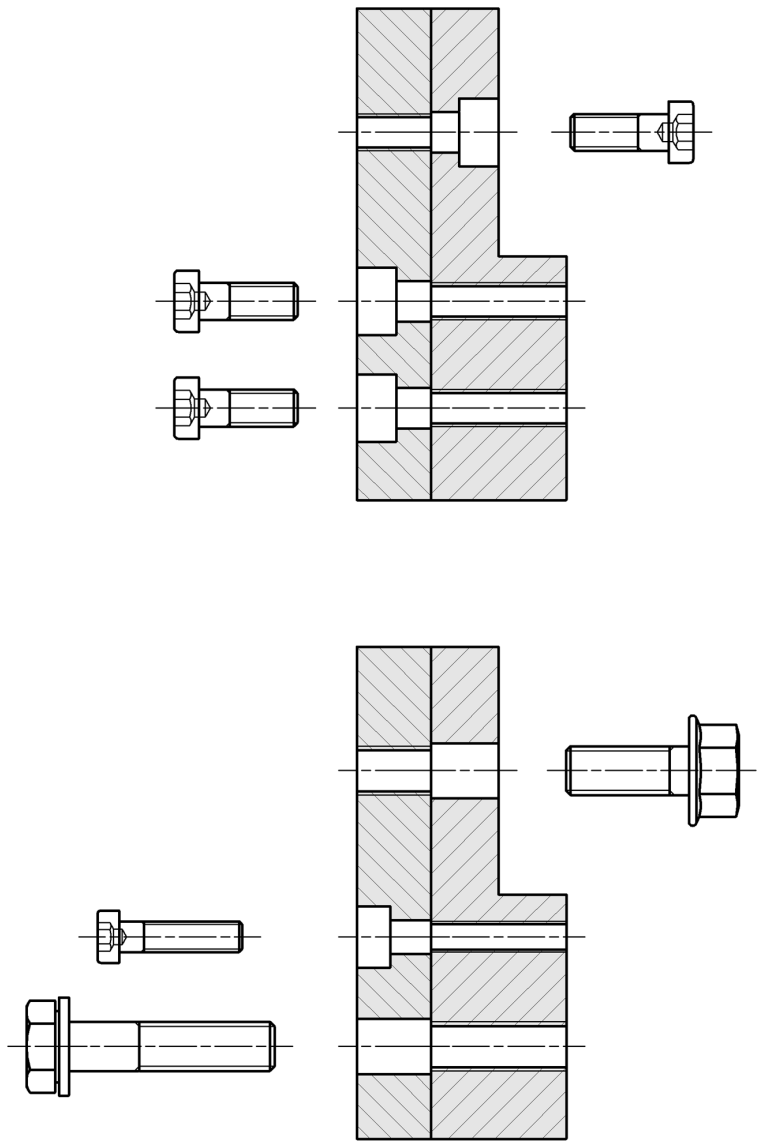
**Anwendungstechnische Beratung auch für  
kundenindividuelle Sonder- und Zeichnungsteile**



Multifunktionelle Verbindungselemente reduzieren die Anzahl der Verbindungselemente



Einsparpotential durch Optimierung der Antriebsart



Reduzierung der Teilevielfalt